

報道関係者各位



シグマ A・P・O システム販売株式会社  
2009 年 4 月 10 日

**ゲームブランド【DHARMAPOINT(ダーマポイント)】より第 16 弾「ダーマタクティカルパッド」発売。**

■パソコン周辺機器・アクセサリの専門メーカー【シグマ A・P・O システム販売株式会社】(東京都千代田区/代表取締役:菅野高吉)は、  
ゲームデバイス専門ブランド【DHARMAPOINT(ダーマポイント)】の第 16 弾「ダーマタクティカルパッドソリッド」を 5 月 15 日より販売開始いたします。

＜商品名＞ゲーミングマウスパッド Dharma TacticalPad ダーマタクティカルパッドソリッド



MODEL: DRTCPW35SD      ソリッドタイプ



型番: DRTCPW35SD

JAN: 4900849900676

## <製品概要>

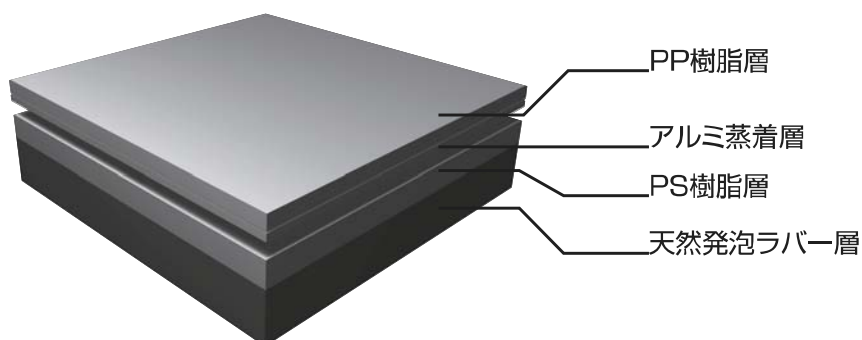
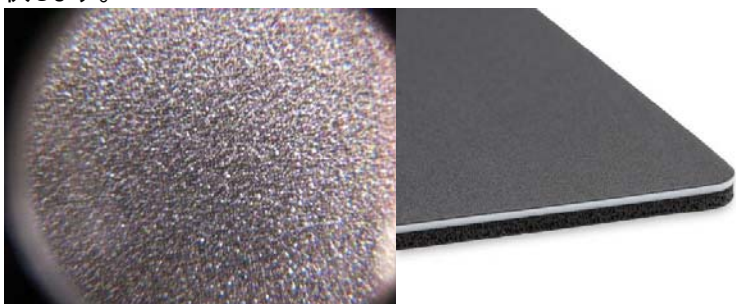
### ハードを超えた高速追従型タクティカルパッド、ソリッドタイプ登場

ソリッド Tactical Pad はマウス解像度設定を 1200~2000 cpi 以上に設定するハイセンシティビティプレイスタイルでの使用を想定したマウスパッドです。

表面に特殊 PP 層サーフェス、中間層に PS 樹脂を使用しゲームでのハード且つタイトな操作に耐えるマウスパッドです。光学式、レーザー式ともにトラッキングにおいて良好なパフォーマンスを示し裏面には、激しくプレイした際にも不用意にパッドが動かないよう、天然発泡ラバーを採用し机上の微細な凹凸を吸収しフラットなプレイ面を提供します。

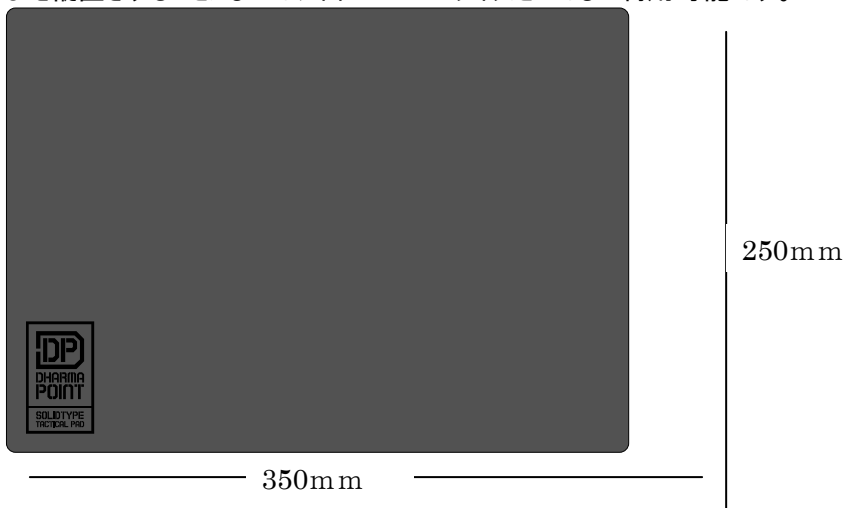
#### ・ 高速追従性を高めた新サーフェス採用

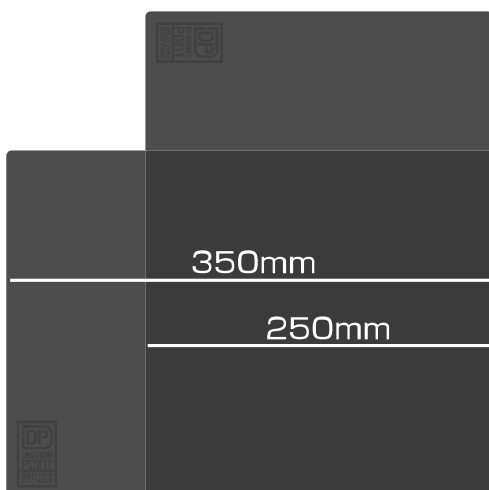
高速度追従性を高めた新サーフェスを採用、優れた初動摩擦係数を確保しマウスの限界性能をより高く引き出します。トラッキングを最大限に高める特殊多層構造を採用しマウスパッド内部のアルミ蒸着層がマウスからのセンサー光反射効率を最大限に高め、レーザー、光学式ともに良好なトラッキング性能を提供します。



#### ・ 縦置き、横置きどちらも可能なワイド 350mm×250mmサイズ

ローセンサー、ハイセンサーどちらにも対応可能なワイド 350mm サイズをご用意いたしました。また縦置きすることによってワイド 250mm サイズとしてもご利用可能です。





横置き縦置き可能。

#### ・天然発泡ラバー+滑り防止のハイグリップパターン

裏面には、激しいプレイにおいてもマウスパッドが不用意に動かないよう、ハイグリップパターンを施した2.5mmの発泡ラバーを採用、机上の微細な凹凸を吸収しフラットなプレイ面を提供します。



<製品仕様>

●外形寸法: W350 × D250 × H4mm(±0.3)

●材質:

PP樹脂

アルミ(アルミメッキ付着方式)

PS樹脂

天然発泡ラバー

**使用上のご注意**

- ・ 汚れ、ホコリの無い、水平面にてご使用ください。
- ・ 盤面に帯上模様が発生する場合がありますが性能仕様には影響いたしません。
- ・ ご使用のマウスの仕様・個体差や使用環境により、一部のレーザー式・光学式マウスに対応しない場合があります。
- ・ 本製品は異素材の組み合わせによって構成されています。丸める、折るなど扱いによっては裂け・割れが生じる事もありますご利用にあたってはご注意ください。
- ・ 直射日光や熱が直接当たる場所にてのご使用は避けてください。
- ・ パッド表が汚れた際は、固く絞った柔らかい布で軽くふき取ってください。
- ・ 水洗いはできません。
- ・ マウスパッドを長時間密着させますと、卓上素材によっては表面を傷つけることがあります。
- ・ ご使用のマウス仕様や個体差により、ポインタのレスポンスが変化することがあります。
- ・ 改良のため、予告無く仕様変更をすることがあります。あらかじめご了承ください。

Made in Taiwan

## 店頭予想売価

DRTCPW35SD: 税込 ¥2980- 税抜 ¥2838-

発売日: 2009年5月15日(予定)

製品 URL: <http://www.dharmapoint.com/page/DRTCPWSD>

販売方法: 大手カメラ量販店、GAME 専門ショップ、WEB 通販にて販売予定

※このリリースに記載の内容は、発表当時の情報です  
予告無く変更されることがありますのであらかじめご了承ください。

### <会社概要>

会社名 : シグマ A・P・O システム販売株式会社 (<http://www.dharmapoint.com/>)

所在地 : 東京都千代田区東神田 2-4-8

代表者 : 代表取締役 菅野 高吉

TEL:03-3864-4600(代表) FAX:03-3864-4440

---

### <掲載画像のご利用など本件に関する問い合わせ先>

担当 神尾

TEL:03-3864-4625 E-mail:kamio@sigma-apo.co.jp